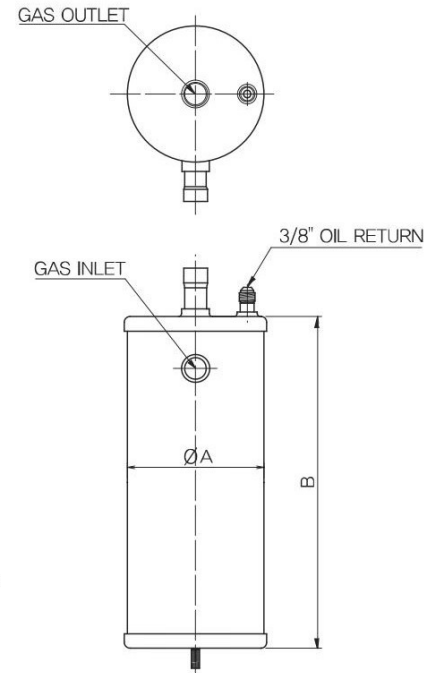


유분리기 油分離器 / 立形 Vertical type

DHO

발명특허(제0439503호)

- **내용적이 충분하여 오일의 분리가 확실합니다.**
 It guarantees to separate oil because it has enough inside volume.
- **특수한 내부구조로 소음이 감소합니다.**
 Reduce noise due to a special inside design.
- **압축기의 토출측 가까이 설치하십시오.**
 Please install an oil separator near the discharge pipe of a compressor.
- **내압시험압력** Pressure Test : 2.42 MPa (R22)
- **설계압력** Design pressure : 2.2 MPa (R22)



MODEL		DHO-15.88	DHO-22.2	DHO-28.6	DHO-34.9	DHO-41.3
구분						
접속관경 Nozzles / inch(mm)		5/8(15.88)	7/8(22.22)	1 1/8(28.6)	1 3/8(34.9)	1 5/8(41.3)
외형크기 Dimensions(mm)	A	139.8		139.8		139.8
	B	300		360		400
오일 충전량 Oil charge (L)		0.8		0.8		0.8
용 량 Volume (L)		3.9		4.7		5.2
중 량 Weight(kg)		5.3		8		8.9

※규격 및 사양은 제품의 개선을 위하여 예고 없이 변경될 수 있습니다. All technical modifications reserver without engagement.